

MD-8 ECO

COM1 - incassato
EAN 4007841 087814
Art. n. 087814



Magnet zur einfachen Installation



Infrarot-Sensor 360°



Montagehöhe max. 4 m



Max. 8 m



2 - 1000 Lux



5 Sek - 60 Min



IP20

Teach

Teach mode

5 years

Herstellergarantie steinel-professional.de/garantie



CE

Descrizione del funzionamento

I nuovi rilevatori di movimento a infrarossi a 360° con portata di Ø 8 o Ø 24 m sono la soluzione più comoda per i requisiti standard basati su sensori nel settore contract. Ideali per il rilevamento del movimento e la misurazione della luce, ad es. in uffici, sale riunioni e aree di passaggio. Con interfaccia COM1, ingresso con pulsante e modalità completamente e semi automatica. Regolazione e comando tramite telecomando Smart Remote o potenziometro. Inclusa calotte di copertura a innesto per la limitazione del rilevamento. Montaggio semplice grazie al connettore magnetico modulare. Per montaggio in superficie, a incasso o a soffitto. Feedback a LED per una messa in servizio semplice. Altezza di installazione di max. 4 m. Collegamento in parallelo: (max. 10 sensori). Carico di commutazione: 2000 Watt o 500 Watt (LED). Conforme a sensNORM.

Dati tecnici

Dimensioni (Ø x H)	109 x 69 mm
Con rilevatore di movimento	Sì
Garanzia del produttore	5 anni
Impostazioni tramite	Telecomando, Smart Remote, Potenziometri
Con telecomando	No
Variante	COM1 - incassato
VPE1, EAN	4007841087814
Esecuzione	Rilevatori di movimento
Applicazione, luogo	Interni
Applicazione, locale	ufficio singolo, locale multiuso / di servizio, Interni, magazzino
colore	bianco
Incl. supporto per montaggio angolare a muro	No
Luogo di montaggio	soffitto

Tecnologia, sensori	Infrarossi passivi, Sensore ottico
Altezza di montaggio	2 - 4 m
Altezza di montaggio max.	4,00 m
Altezza di montaggio ottimale	2,8 m
Angolo di rilevamento	360 °
Possibilità di schermare segmenti del campo di rilevamento	Sì
Scalabilità elettronica	No
Scalabilità meccanica	No
Raggio d'azione radiale	Ø 4.5 m (16 m ²)
Raggio d'azione tangenziale	Ø 8 m (50 m ²)
Zone d'intervento	492 zone di commutazione
Materiale di copertura	calotte di copertura
Funzioni	Sensore di movimento, Sensore di luce, Modo semiautomatico/

MD-8 ECO

COM1 - incassato
 EAN 4007841 087814
 Art. n. 087814



Dati tecnici

Montaggio	Incassato, Soffitto	automatico, Potenziometro, Uscita a relè, Modalità normale / modalità test
Grado di protezione	IP20	Regolazione crepuscolare
Temperatura ambiente	-20 – 50 °C	2 – 1000 lx
Materiale	Plastica	Regolazione del periodo di accensione
Uscita di comando 1, ohmica	2000 W	5 s – 60 Min.
Uscita di comando 1, quantità di LED/lampade fluorescenti	50 pz	Luce principale regolabile
Lampade LED > 8 W	500 W	No
Carico capacitivo in µF	176 µF	Regolazione crepuscolare Teach
		Sì
		Regolazione per mantenere luce costante
		No
		Tipo di collegamento in rete
		master/master
		Collegamento in rete via
		Cavo
		Collegamento in rete, quantità
		max. 10 sensori

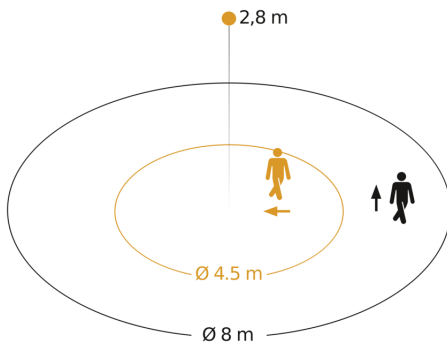
Accessori

EAN 4007841 079543	Adattatore da incasso a soffitto
EAN 4007841 009151	Telecomando Smart Remote
EAN 4007841 592806	Telecomando utente RC5
EAN 4007841 559410	Telecomando di servizio RC8

MD-8 ECO

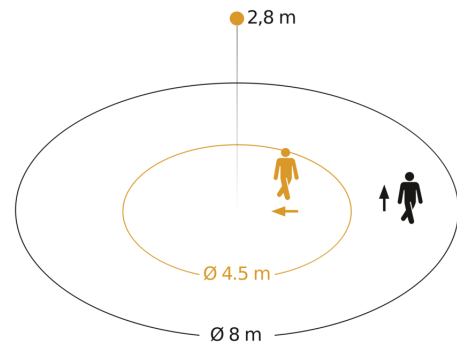
COM1 - incassato
EAN 4007841 087814
Art. n. 087814

Campo di rilevamento 1



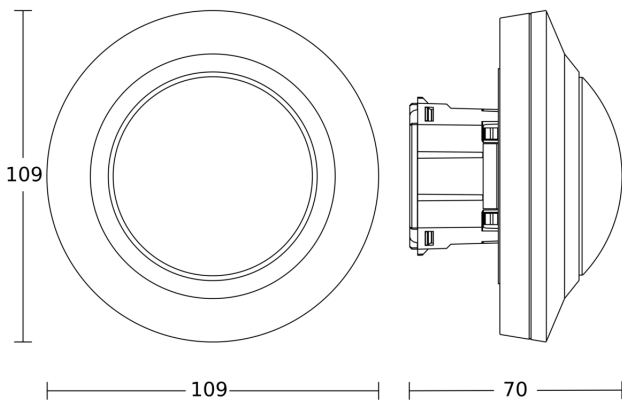
Possibile altezza di montaggio: 2,00 m - 4,00 m
Arancione: radiale
Nero: tangenziale

Campo di rilevamento 2

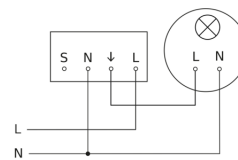


Possibile altezza di montaggio: 2,00 m - 4,00 m
Arancione: radiale
Nero: tangenziale

Disegno



Schema elettrico



MD-8 ECO

COM1 - incassato
EAN 4007841 087814
Art. n. 087814



Schema elettrico collegamento in rete di più sensori

